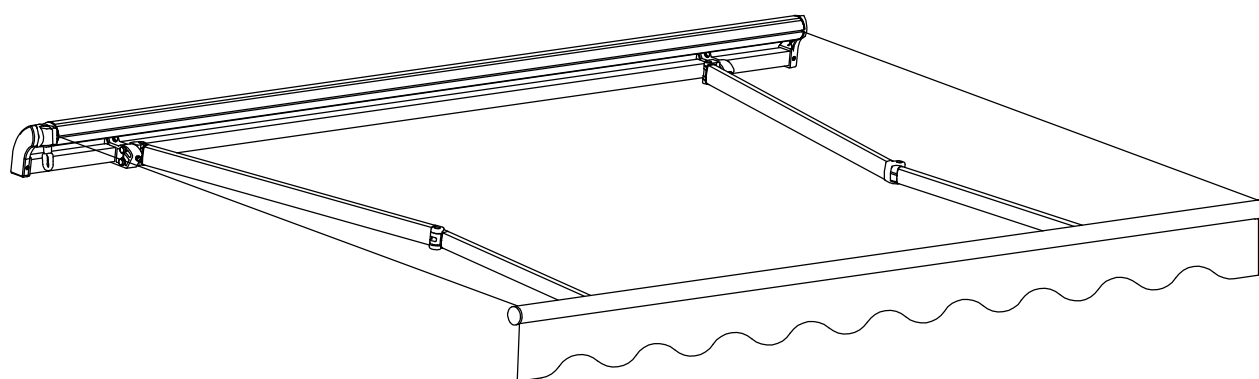
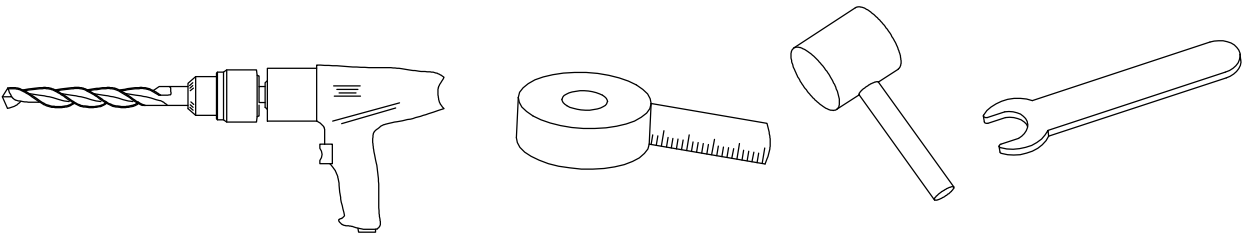
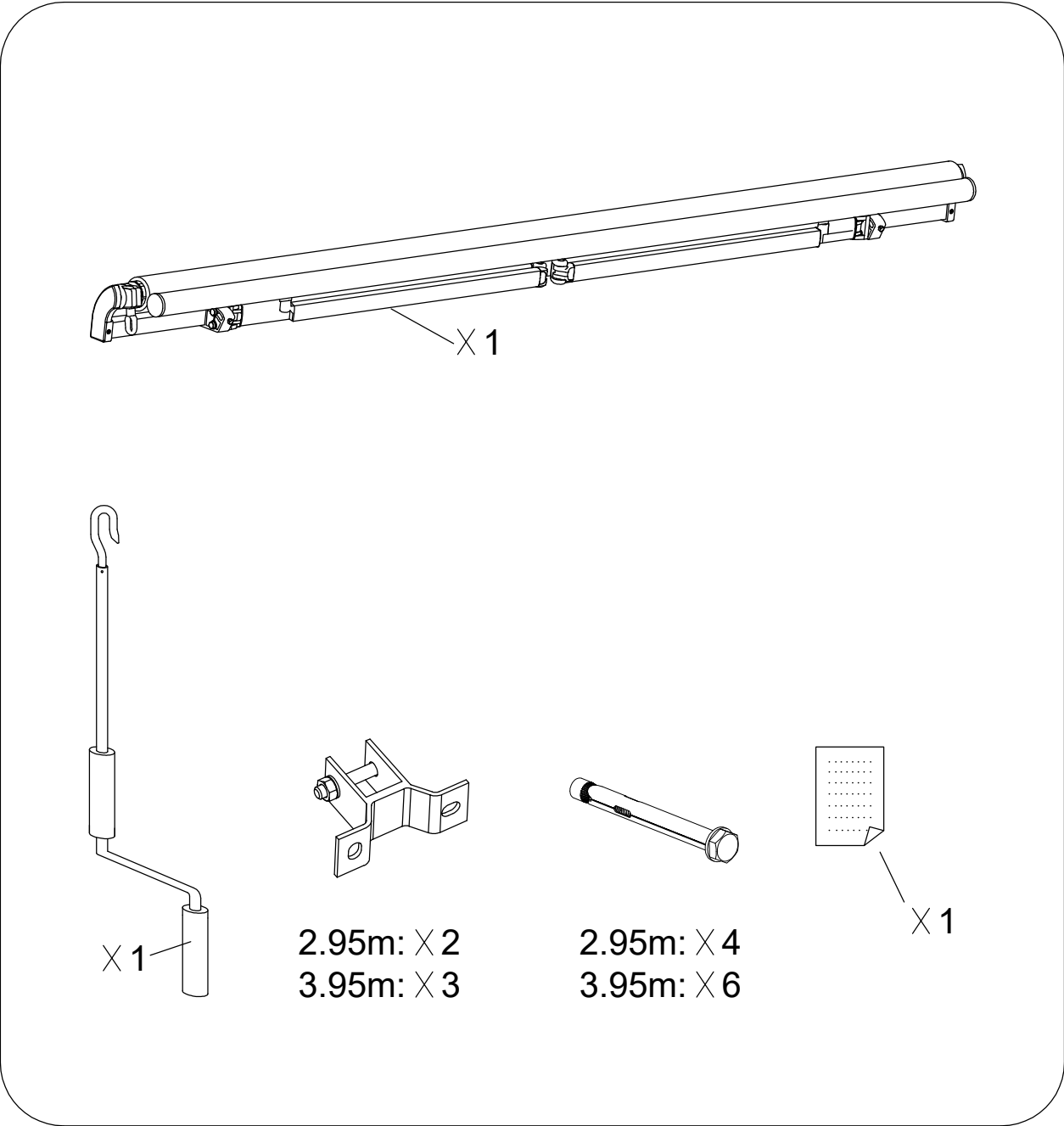
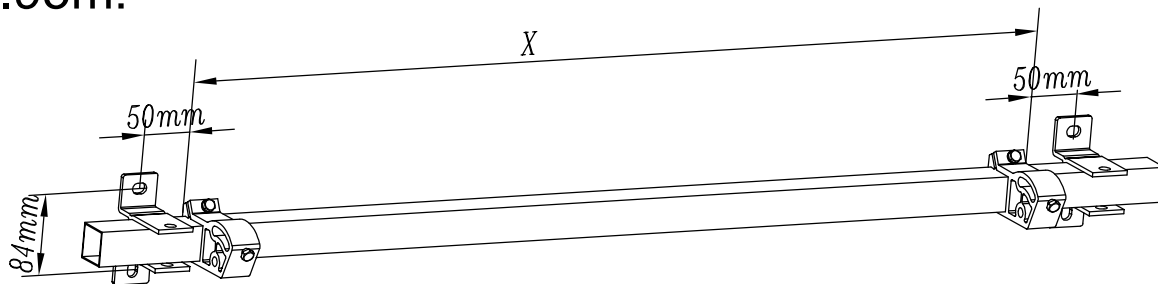


MARKIIS
MARKIISI
BW13003

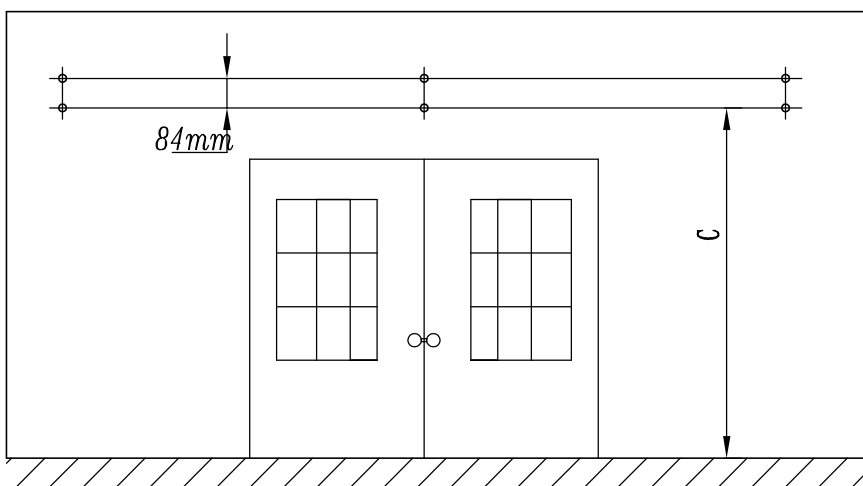
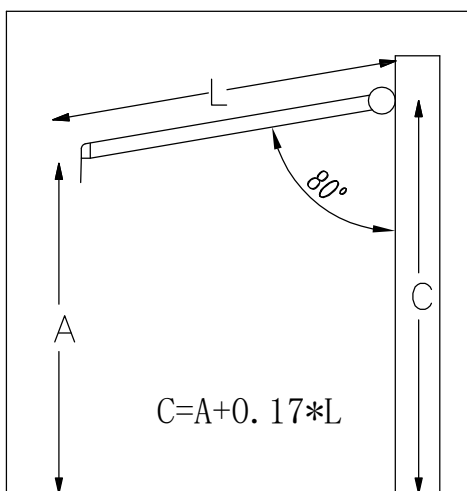
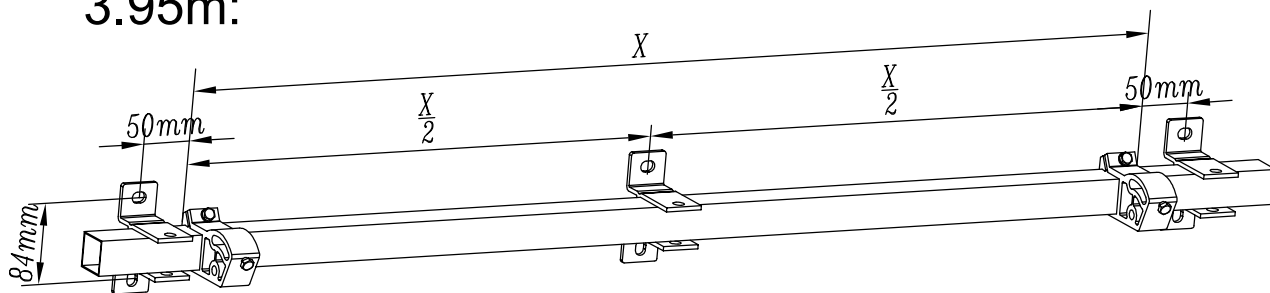




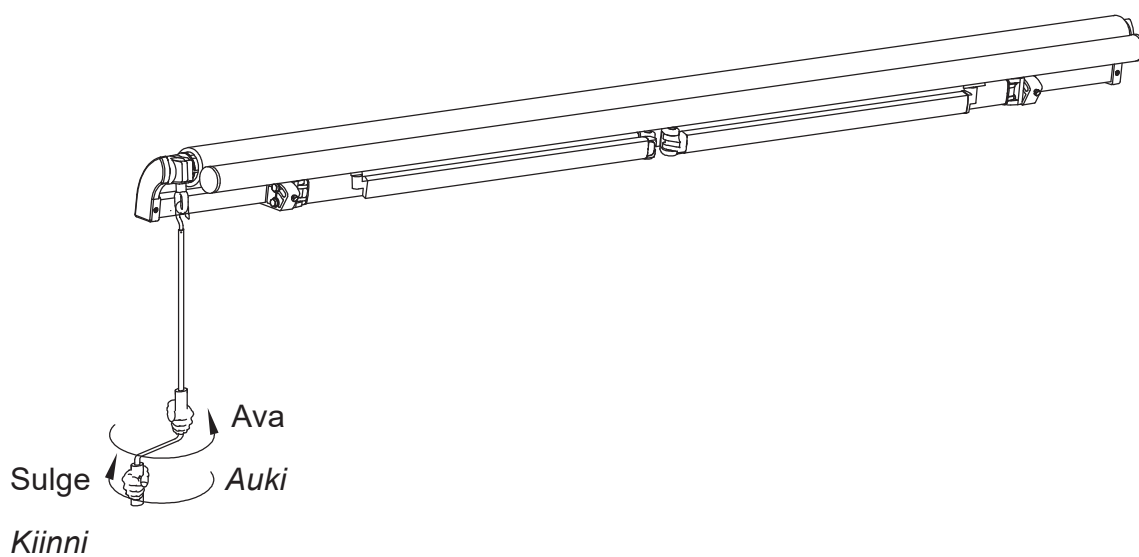
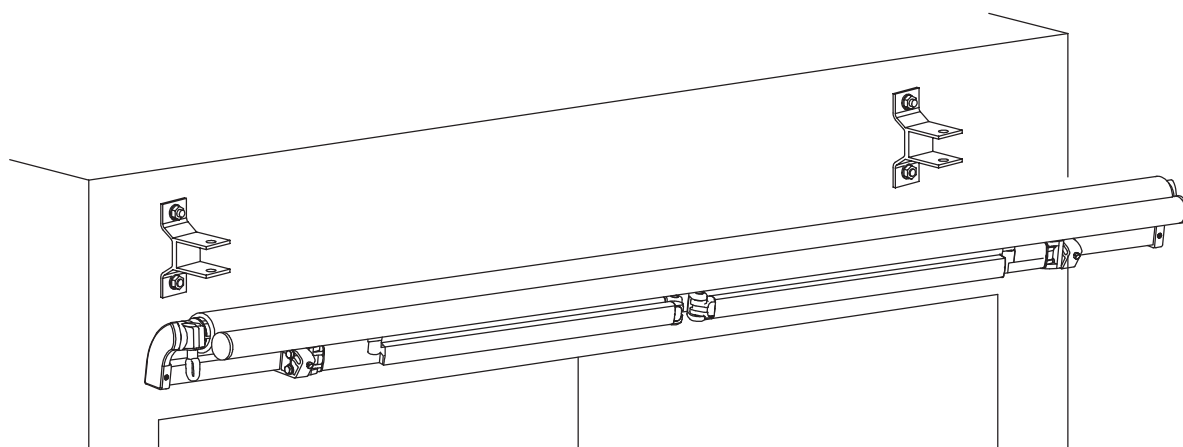
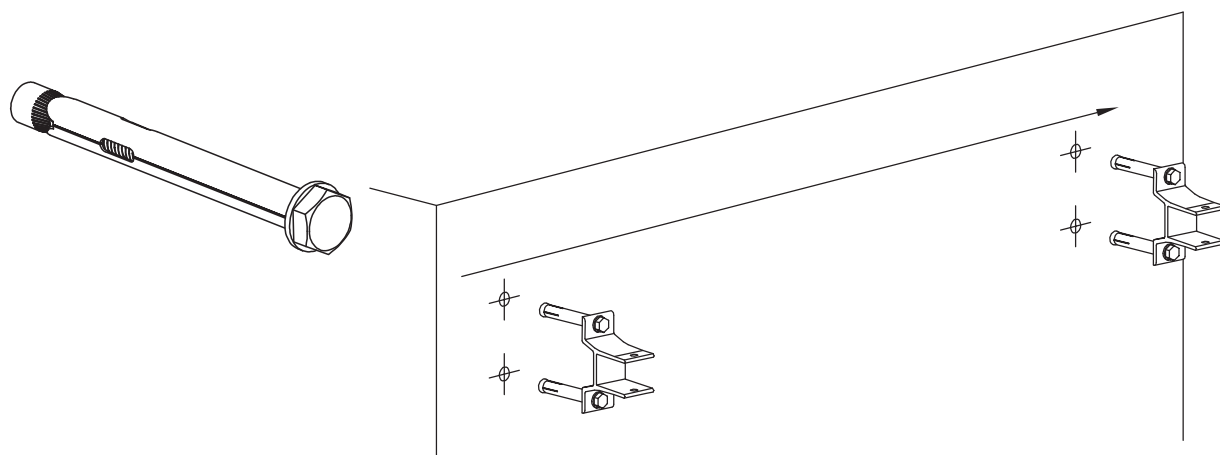
2.95m:

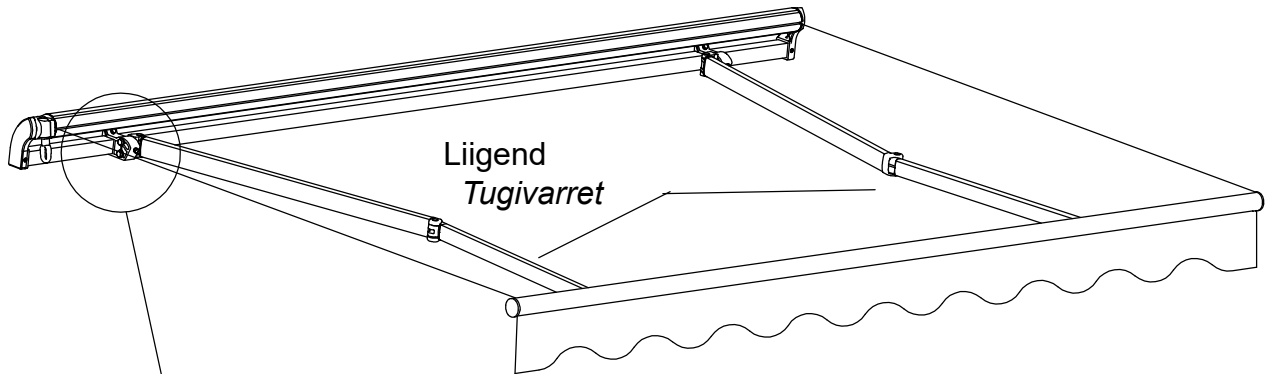


3.95m:



Veenduge, et kõik seinakinnitused paikneksid samal horisontaaljoonel
Varmisa, että kaikki seinakiinnitykset ovat samassa vaakasuorassa viivassa.



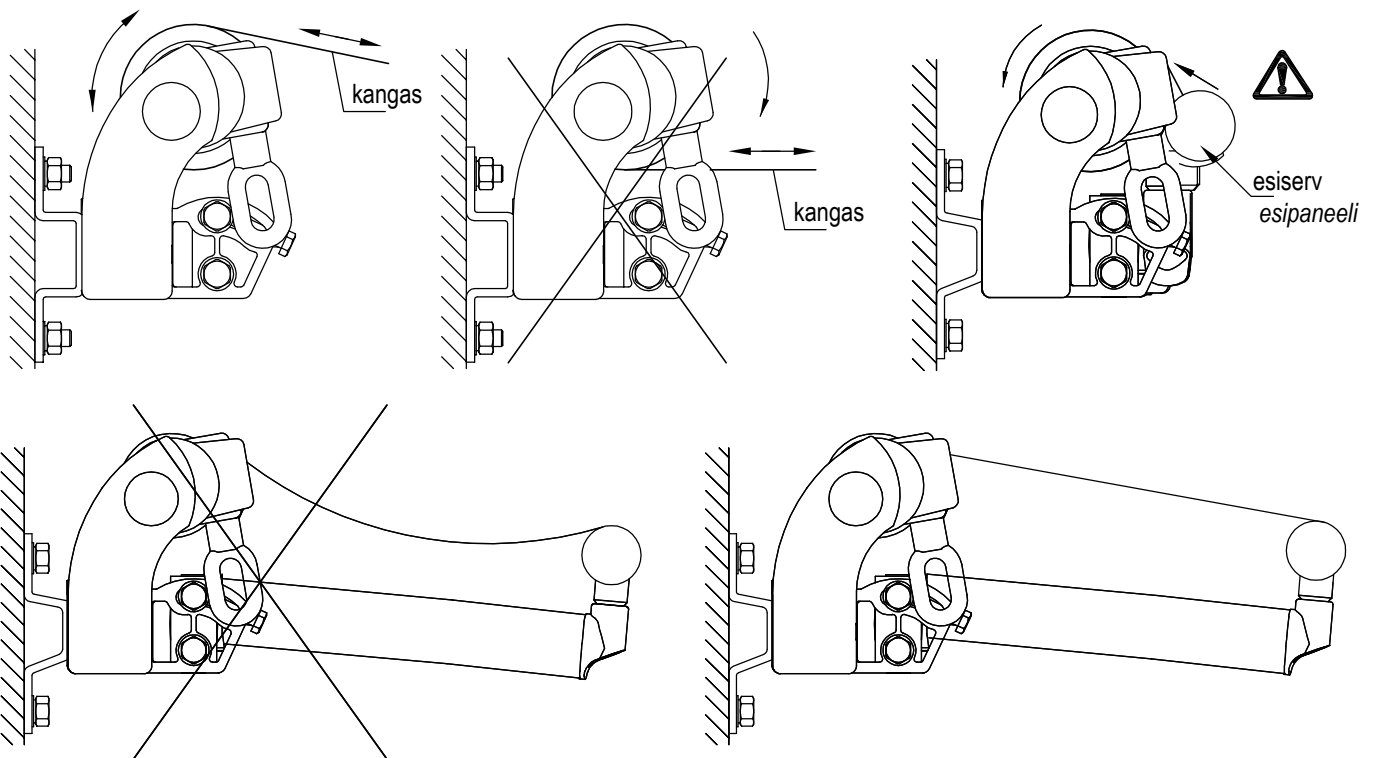
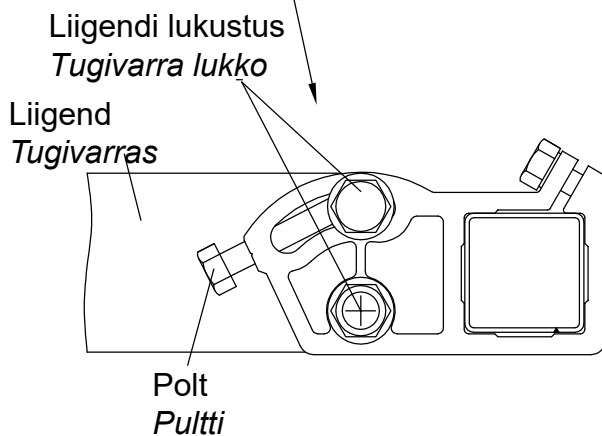


Kalde fikseerimine

1. Keerake lahti liigendi lukustus
2. Reguleerimiseks keerake pingutuspoltti
3. Reguleerige liigendit, kuni esiserv on horisontaalne
4. Keerake kinni liigendi lukustus

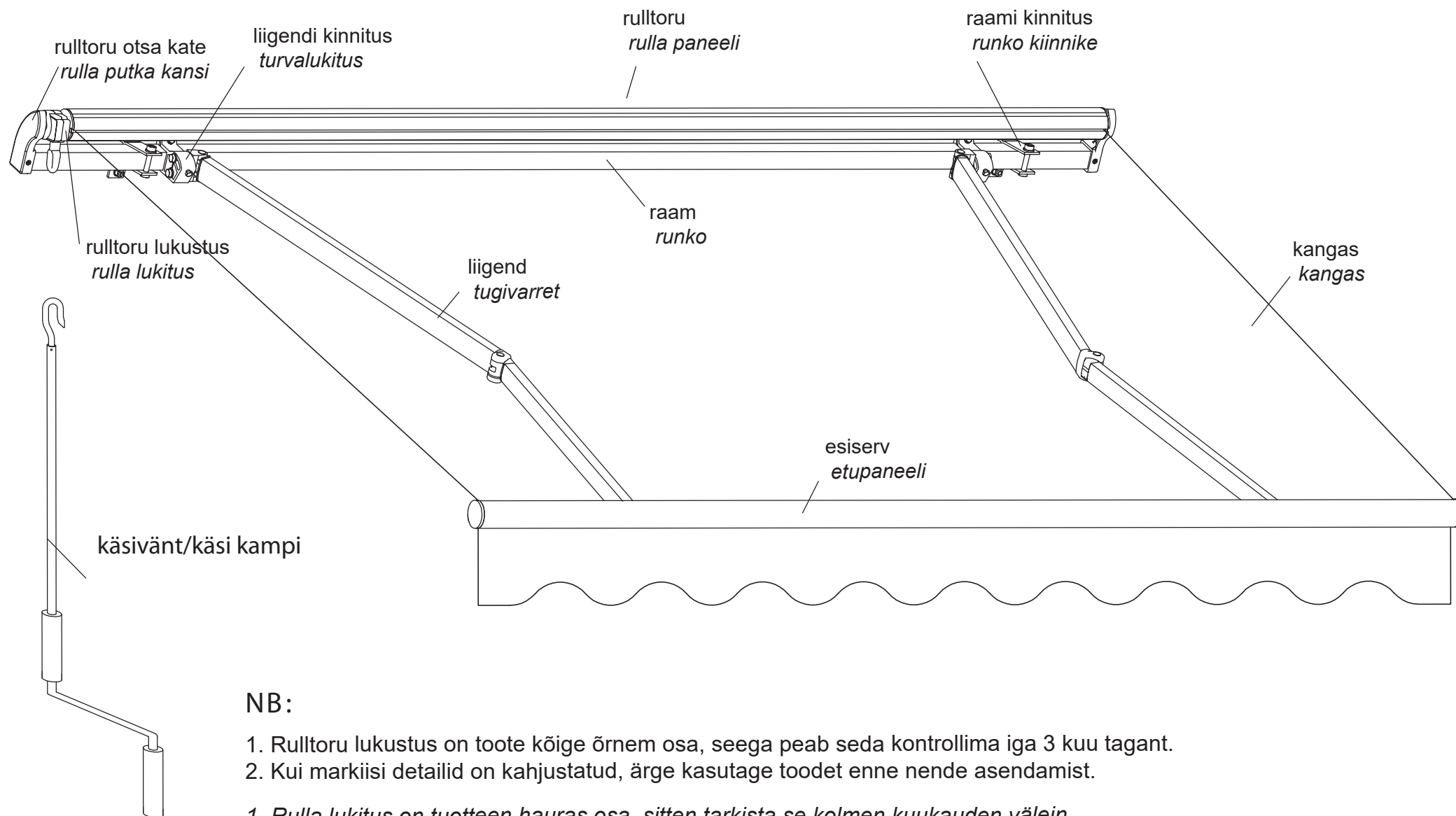
Kallistuksen kiinnitys

1. Kierrä auki tugivarralukko
2. Käännä pulttia säätelyä varten
3. Säädä, että etupaneeli on vaakasuorassa
4. Sulje käsiosa lukko



Valesti
Väärä

Õigesti
Oikea



NB:

1. Rulltoru lukustus on toote kõige õrnem osa, seega peab seda kontrollima iga 3 kuu tagant.
2. Kui markiisi detailid on kahjustatud, ärge kasutage toodet enne nende asendamist.

1. Rulla lukitus on toote hauras osa, sitten tarkista se kolmen kuukauden välein.
2. Jos markiisi yksityiskohdat ovat vahingoittuneet, älä käytä tuotetta ennen sen vaihtamista.